



CANTIDAD DE PUERTAS  
NUMBER OF DOORS



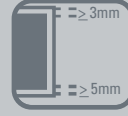
SISTEMA DENTRO DE VANO  
INLAY DOOR SYSTEM



MÁX. CARGA POR HOJA  
MAX. DOOR WEIGHT



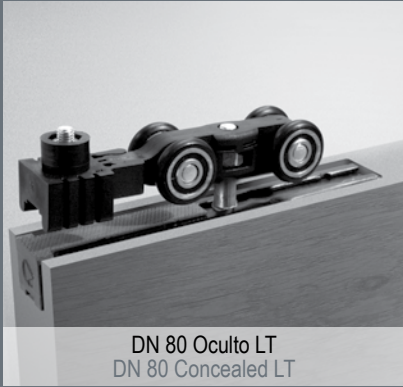
ESPESOR DE PUERTA  
DOOR THICKNESS



LUZ RIEL / PUERTA  
DOOR / TRACK GAP



RODAMIENTO  
BALL BEARING



DN 80 Oculto LT  
DN 80 Concealed LT



Riel U21  
U21 Track

Información sobre Riel U21 (Standard, Recto, Doble y Con Alas) en página 116 / Information about U21 Track (Standard, Double, Flat and With Wings) on page 116



Corredera para puertas y portones livianos de regulación lateral, con riel de aluminio y freno.  
Top sliding system for lightweight doors, lateral regulation, with aluminium track and stopper.

## USOS / APPLICATIONS

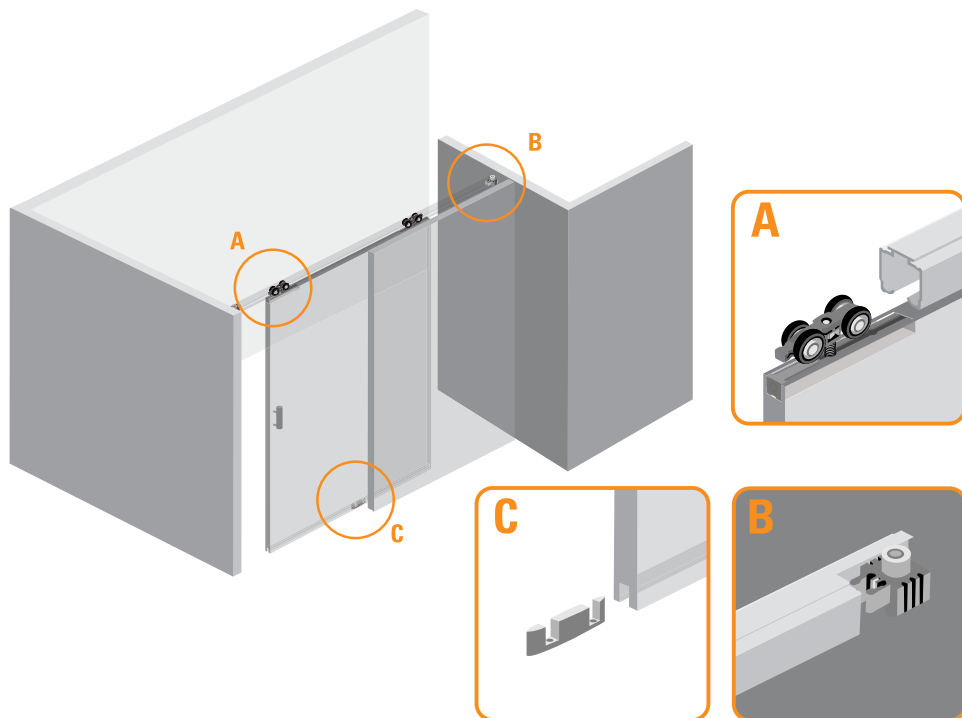
Divisiones de ambientes / Partitions  
Accesos de salas de reuniones y oficinas /  
Access to meeting rooms and offices

## CUALIDADES

- | Montaje lateral facilita la regulación del sistema.
- | Desplazamiento suave y silencioso.
- | Ofrece una mejora estética en la terminación, disminuyendo la luz a un mínimo de 3mm.
- | Tapa lateral permite disimular el ranurado de la puerta, lo que otorga una excelente terminación.

## FEATURES

- | Carrier is installed laterally, making the installation an easy process.
- | Silent and smooth glide.
- | Gap between door and track is minimized to 3mm.
- | Lateral cap hides the groove of the door, providing an excellent finishing.



DN 80 OC LT

| para 1 Hoja / for 1 Door |

10100217473

<b>A</b>	2 Carros DN 80 2 Carriers DN 80	
<b>B</b>	2 Frenos 2 Stoppers	
<b>C</b>	1 Guía GP-12 1 Floor guide	
<b>D</b>	2 Cajas fijas 2 Static plates	
<b>E</b>	2 Cajas móviles 2 Mobile plates	
<b>F</b>	2 Tapas laterales 2 Lateral covers	
<b>G</b>	2 Pernos carros 2 Carrier bolts	
<b>H</b>	Tornillos Screws	

KITS

Kit DN 80 OC LT 1.6 AL

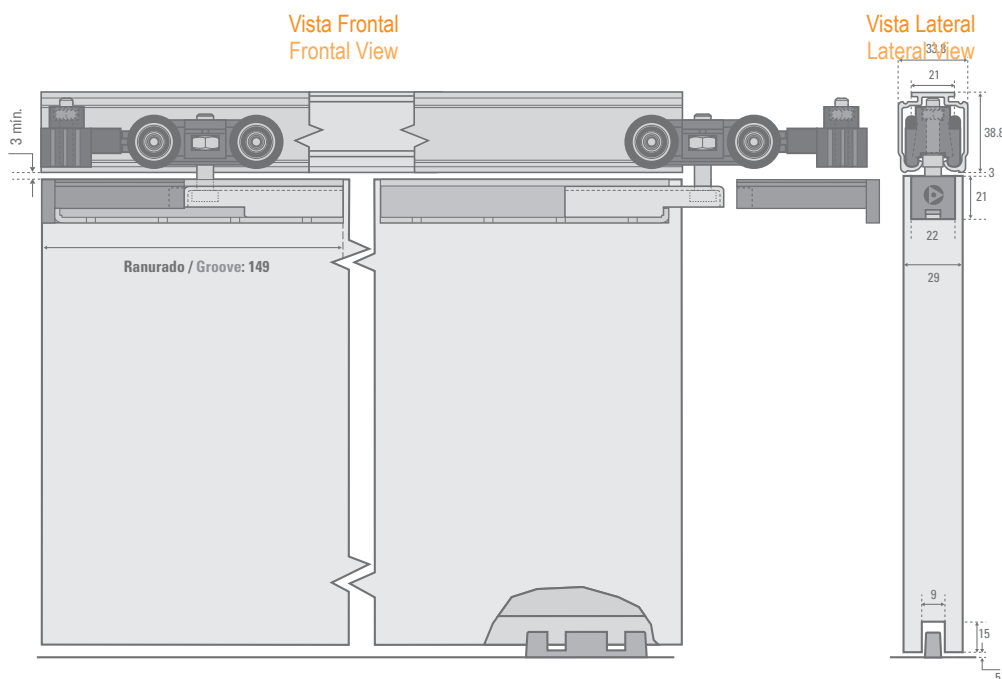
10116217473

1 set DN 80 OC LT + 1 riel U 21, 1.6 m  
1 set DN 80 Concealed LT + 1 U 21 track 1.6 m

Kit DN 80 OC LT 2.0 AL

10120217473

1 set DN 80 OC LT + 1 riel U 21, 2.0 m  
1 set DN 80 Concealed LT + 1 U 21 track 2.0 m



ACCESORIOS / ACCESSORIES

| ver páginas 121-123 / see pages 121-123 |



Conector muro  
Lateral bracket  
ref. 10100626100



Conector muro ancho  
Wide lateral bracket  
ref. 1010026105



Tapa U21 / U 21 Cap  
ref. 10100910020



Guía GC-16 / Guide GC-16  
ref. 10101102501

(\*)Todas las medidas están expresadas en milímetros. (\*\*) Estas medidas son sólo referencia, para instalación consulte instructivo de montaje.  
(\*All dimensions are in millimeters. (\*\*) This dimensions are approximate, for installing see mounting instructions.