



SISTEMA
DENTRO DE VANO



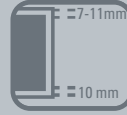
CAPACIDAD DE
CARGA POR HOJA



ESPESOR
DE PUERTA



ANCHO
DE PUERTA



LUZ
RIEL / PUERTA



RODAMIENTO



RESISTENCIA CÁMARA
NIEBLA SALINA



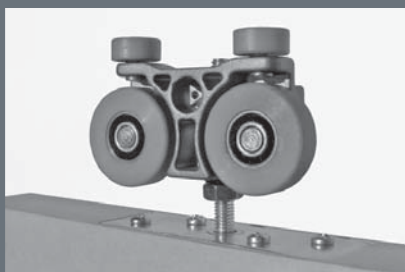
Riel Completo | Medio Riel



Conector RC | Conector MR



Kit de curvas



Sigma Madera



Sistema de puertas apilables para hojas de madera, que permite una apertura total del vano.

USOS

| Divisiones de ambientes residenciales, comerciales e institucionales

CUALIDADES

- | Sistema manual de apilamiento de hojas.
- | Permite una apertura total del vano.
- | Gran aprovechamiento de espacios.
- | Flexibilidad y versatilidad en la creación de espacios.
- | Según el Kit de Curvas que se utilice, las puertas del sistema pueden apilarse en distinta posición respecto al vano.
- | Para uso en puertas de madera.

COMPONENTES
| Kits se venden por separado |

Kit Carros Sigma
| para 1 Hoja |

10300001100

- A** 2 Carros Sigma
- 2 Placas de montaje
- 1 Llave Segmenta
- Tornillos

Conector Riel Completo

10300001010

- B** 1 Conector riel completo

Kit Conectores Medio Riel

10300001000

- C** 2 Conectores medio riel

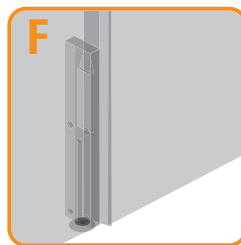
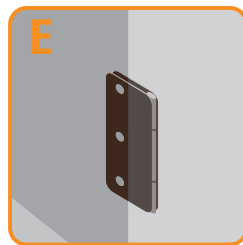
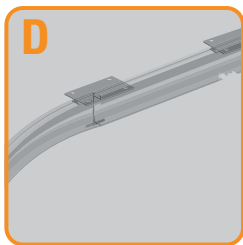
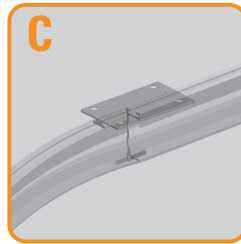
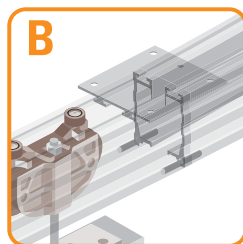
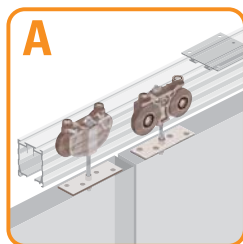
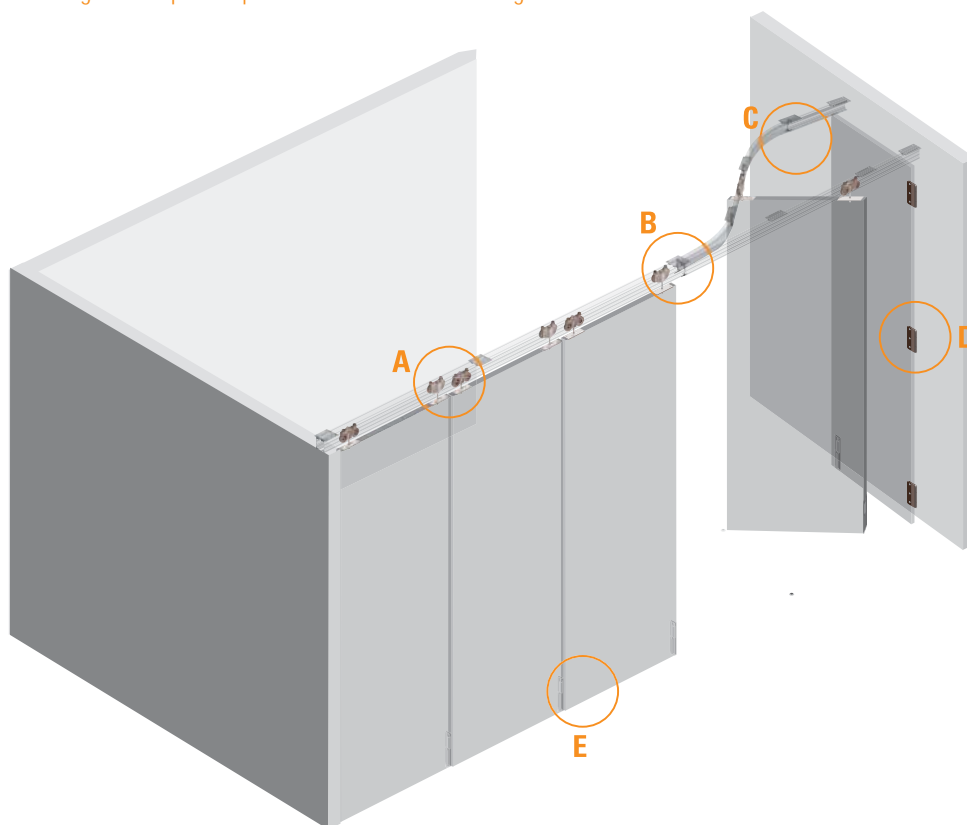


RIEL COMPLETO
2.0 m. 10100604020
3.0 m. 10100604030
6.0 m. 10100604060



MEDIO RIEL
2.0 m. 10100604120
3.0 m. 10100604130
6.0 m. 10100604160

Configuración tipo de 5 puertas con Kit Curvas 45° - Sigma



(*) Productos testeados en los laboratorios Ducasse según protocolo de normas internacionales (ver página 75).

Kit Curvas 45° - Sigma

10300001300

- D** 1 Curva abierta 45°
- 1 Curva cerrada 45°
- 1 Set pasadores

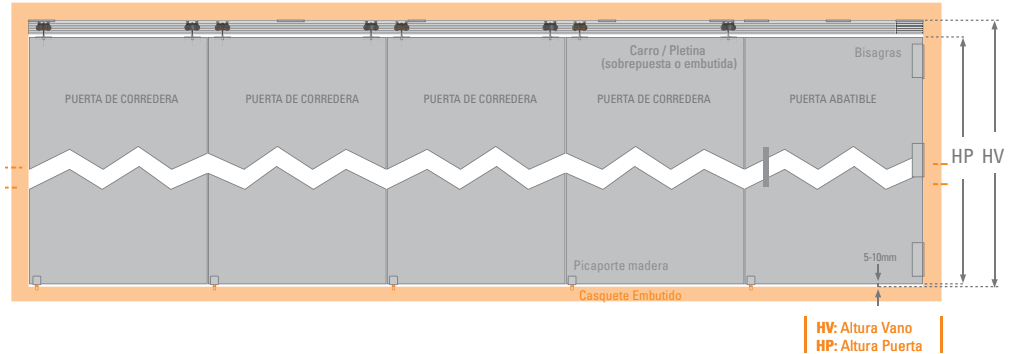
Kit Curvas 90° - Sigma

10300001290

- D** 1 Curva abierta 90°
- 1 Curva cerrada 90°
- 1 Set pasadores
- 1 Set topes Sigma
- 1 Set conectores curva

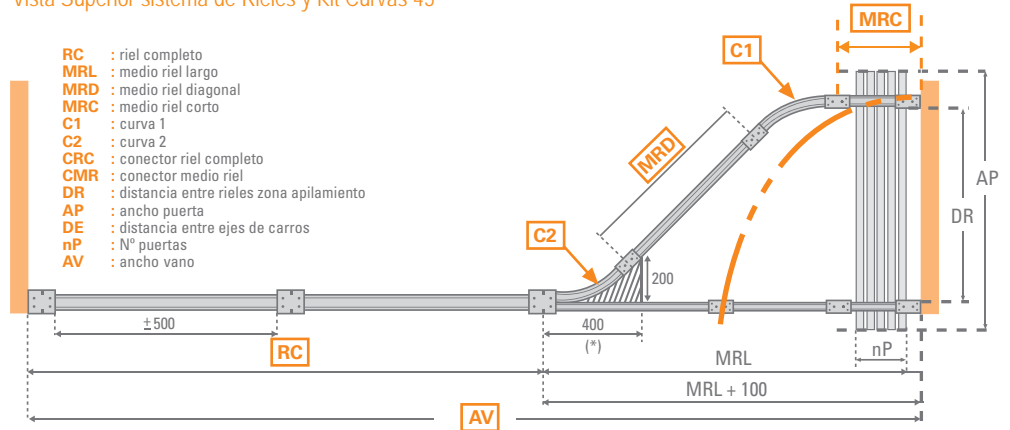
*Configuración con Kit Curvas 90° Sigma no utiliza puerta abatible.

Vista Frontal



HP: Altura Vano
HV: Altura Puerta

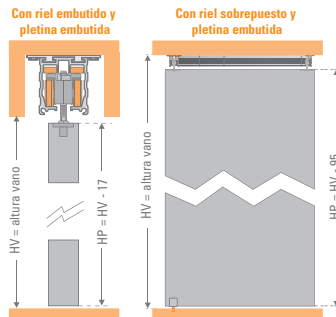
Vista Superior sistema de Rieles y Kit Curvas 45°



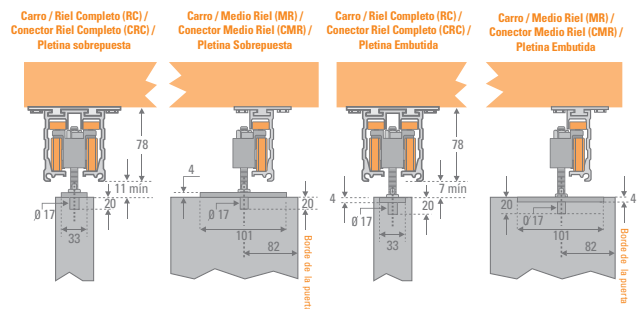
- RC** : riel completo
- MRL** : medio riel largo
- MRD** : medio riel diagonal
- MRC** : medio riel corto
- C1** : curva 1
- C2** : curva 2
- CRC** : conector riel completo
- CMR** : conector medio riel
- DR** : distancia entre rieles zona apilamiento
- AP** : ancho puerta
- DE** : distancia entre ejes de carros
- nP** : N° puertas
- AV** : ancho vano

(*) Zona de ajuste contratuercas (sistema embutido): sólo cuando el sistema de rieles va embutido en el cielo, se debe dejar esta zona libre para poder ajustar la contratuercas de los carros. Puede llevar una tapa de terminación que se pueda sacar en caso de necesitar algún ajuste.

Descuentos puertas

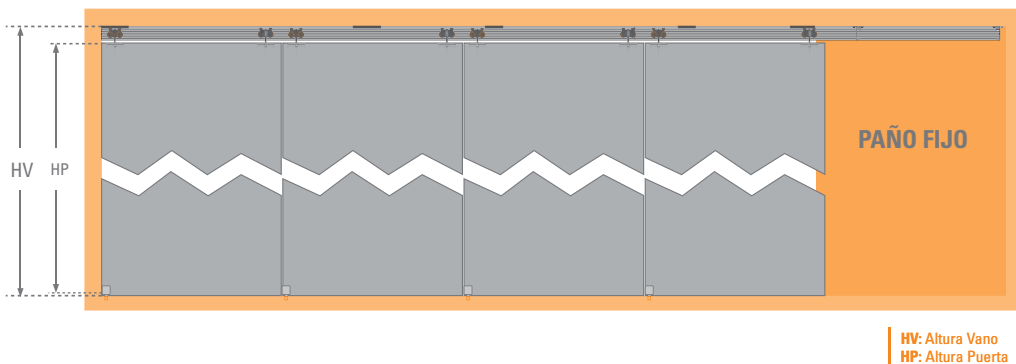


Detalle montaje de carros



(*)Todas las medidas están expresadas en milímetros. (**) Estas medidas son sólo referencia, para instalación consulte instructivo de montaje.

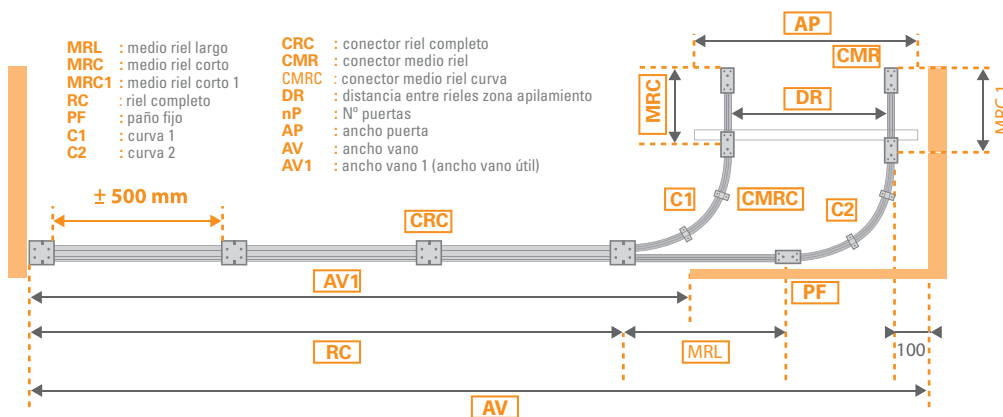
Vista Frontal



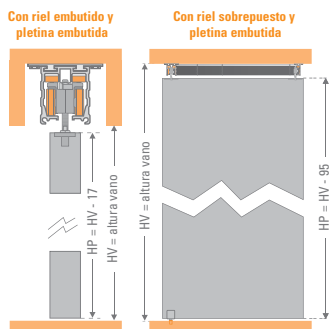
*Comprar de forma independiente

- E** Bisagras
- F** Picaportes madera
- G** Casquetes embutidos
- H** Tiradores

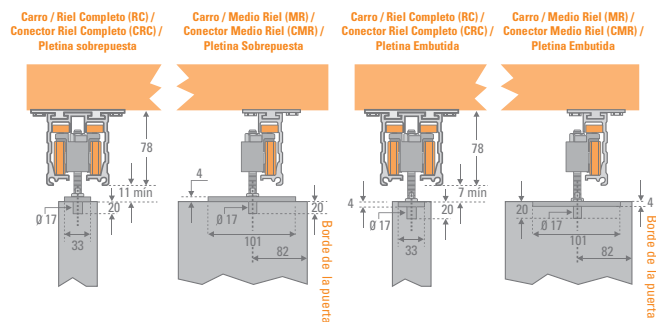
Vista Superior sistema de Rieles y Kit Curvas 90°



Descuentos puertas



Detalle montaje de carros



(*)Todas las medidas están expresadas en milímetros. (**) Estas medidas son sólo referencia, para instalación consulte instructivo de montaje.